

WEITHALS-AUFSATZ FÜR ALS 100

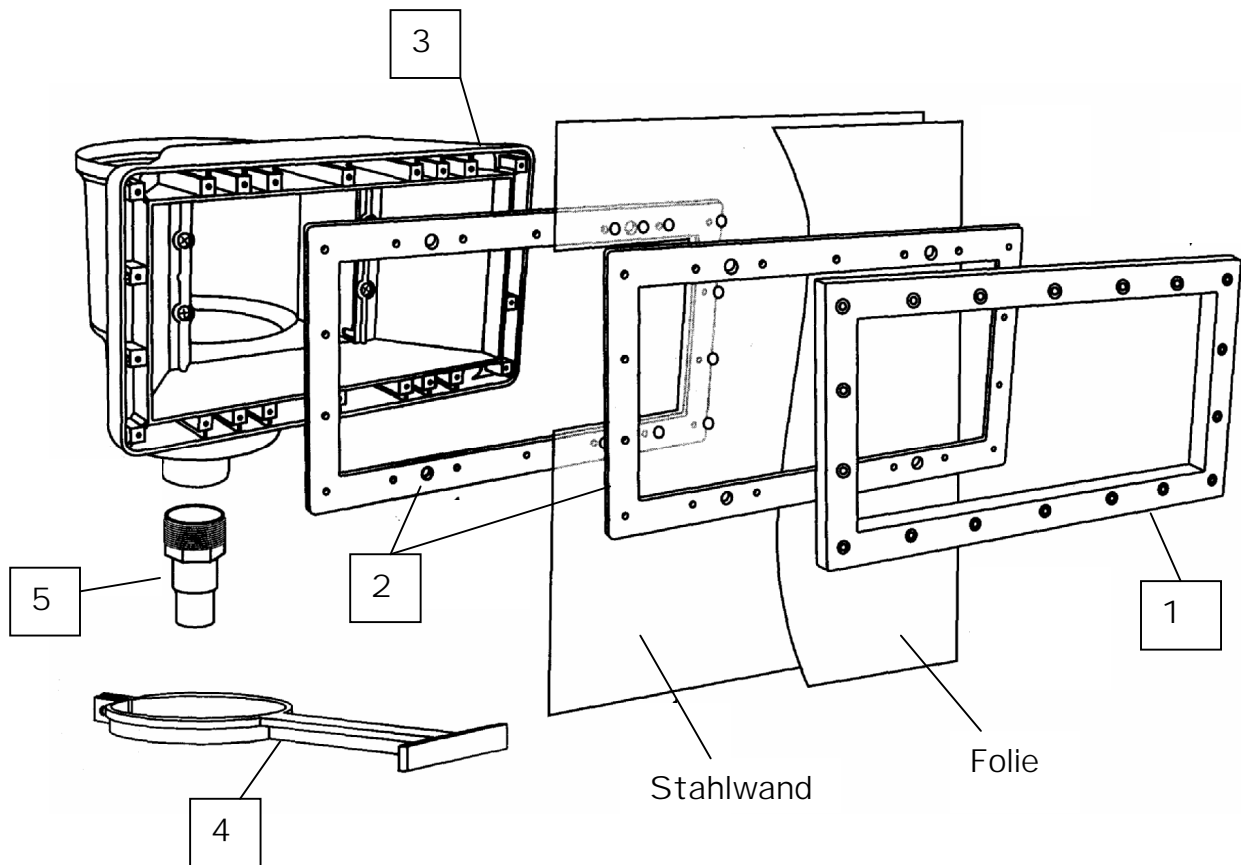


Abb.	Art.Nr.		Bestellung
1	18943	Skimmerflansch Weithals	
2	20328	Skimmerdichtung Weithals	
3	16697	Weithals-Aufsatz	
4	20365	Abstandhalter	
5	60120	Pumpenanschluss 5/4"-6/4"	
o. Abb.	20366	Schraubensatz	

Bitte lesen Sie die Anleitung aufmerksam durch, bevor Sie das Gerät in Betrieb setzen.

1. Bitte lesen Sie die Beschreibung des Wandskimmer ALS 100 aufmerksam durch bevor Sie mit der Montage beginnen.
2. Montieren Sie das ALS100-Skimmergehäuse mit den beigepackten Schrauben an den Weithals-Aufsatz (3). Vergessen Sie dabei nicht die Dichtung zwischen Gehäuse und Aufsatz einzulegen.
3. Gehen Sie bei der Montage so vor, wie es in der Anleitung für den Wandskimmer ALS100 beschrieben ist. Der Unterschied besteht nur in der Größe der Einlassöffnung des Skimmers. Alle anderen Arbeitsschritte sind identisch.
Die richtige Reihenfolge der Schichten, von innen nach außen, sieht so aus: Weithals-Skimmerflansch, Weithalsdichtung, Innenfolie, Lippendichtung (ist im Karton des Stahlmantels enthalten), Stahlmantel, Lippendichtung, Weithalsdichtung, Weithals-Aufsatz, ALS100-Dichtung und zum Schluss das Skimmergehäuse.
4. Bevor Sie den Schlauch an das Skimmergehäuse anschließen führen Sie den Abstandhalter über das untere Ende des Skimmergehäuses und schrauben Sie ihn mit der Kunststoffschraube fest. Ziehen Sie die Kunststoffmutter nur vorsichtig und nicht zu fest an, damit keine Schäden an Halterung oder Gehäuse entstehen können.